

# E I A 8インチ液晶モニタラック



## 特徴

8インチ液晶モニタを2台E I A規格のシステムラックに収納できます。  
液晶モニタ角度を±10度傾斜できます。

## 注意

8インチ液晶モニタは別途販売です。

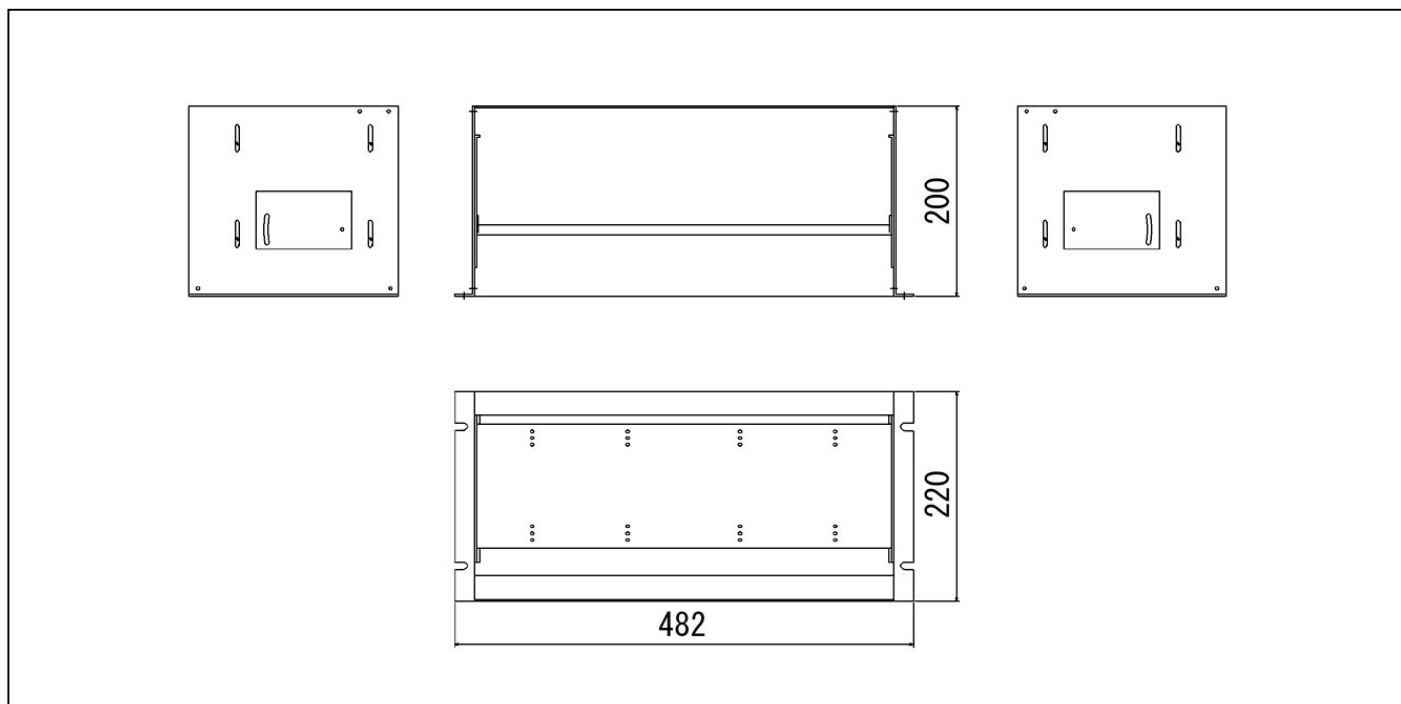
NM-BLK-80EF

## ■仕様

型式	NM-BLK-80EF
規格	E I A 5U
傾斜角度調整	垂直 ±10°
材質	スチール
塗色	ブラック
外形寸法	482(W)×220(H)×200(D)mm
重量	約 4 Kg
付属品	ビス類

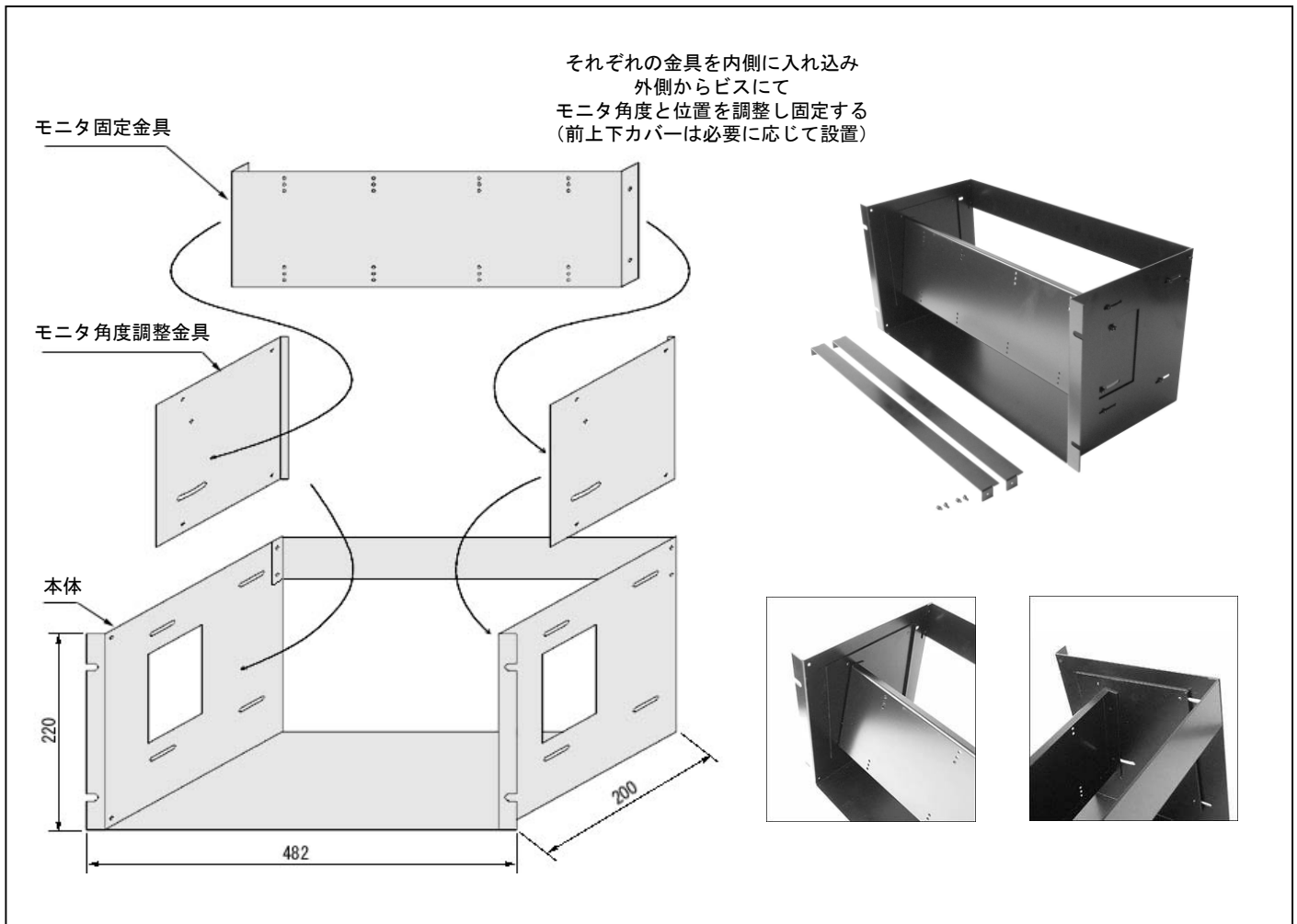
外形寸法図

※製品改良のため外観および仕様を予告なく変更することがあります。2009.06.23作成版



# E I A 8インチ液晶モニタラック

## 組立案内図



## モニタ設置写真

